

## ΘΕΜΑ Α

A1. Α

A2. Γ

A3. Δ

A4. Β

A5. Γ

## ΘΕΜΑ Β

B1.

1Α , 2Γ, 3Β, 4Α, 5Γ, 6Β, 7Α

B2.

- Με διάφορες βιοχημικές δοκιμασίες.
- Με την ανάλυση της αλληλουχίας των βάσεων του DNA (μοριακή διάγνωση).

Η δρεπανοκυτταρική αναιμία είναι μία από τις λίγες γενετικές ασθένειες της οποίας ο μηχανισμός δημιουργίας έχει μελετηθεί διεξοδικά. Αυτό μας δίνει τη δυνατότητα διάγνωσης της ασθένειας με τη χρησιμοποίηση πολλών διαφορετικών τεχνικών. Μία από αυτές είναι η παρατήρηση της μορφολογίας των ερυθρών κυττάρων σε συνθήκες έλλειψης οξυγόνου. Στην περίπτωση όπου το άτομο πάσχει, τα ερυθροκύπαρά του παίρνουν δρεπανοειδές σχήμα (δοκιμασία δρεπάνωσης). Για τη διάγνωση της δρεπανοκυτταρικής αναιμίας χρησιμοποιούνται επίσης τεχνικές που επιτρέπουν τον προσδιορισμό της αιμοσφαιρίνης HbS στα ερυθροκύτταρα όπως και τον εντοπισμό του μεταλλαγμένου γονιδίου β<sup>S</sup>.

**B3.** Ένα βακτήριο μπορεί να περιέχει ένα ή περισσότερα πλασμίδια, τα οποία αντιγράφονται ανεξάρτητα από το κύριο μόριο DNA του βακτηρίου. Μεταξύ των γονιδίων που περιέχονται στα πλασμίδια υπάρχουν γονίδια ανθεκτικότητας σε αντιβιοτικά και γονίδια που σχετίζονται με τη μεταφορά γενετικού υλικού από ένα βακτήριο σε άλλο. Τα πλασμίδια έχουν τη δυνατότητα να ανταλλάσσουν γενετικό υλικό τόσο μεταξύ τους όσο και με το κύριο μόριο DNA του βακτηρίου, καθώς και να μεταφέρονται από ένα βακτήριο σε άλλο. Με τον τρόπο αυτό μετασχηματίζουν το βακτήριο στο οποίο εισέρχονται και του προσδίδουν καινούριες ιδιότητες. Στη συγκαλλιέργεια των δύο στελεχών A, B πλασμίδια με ανθεκτικότητα στην αμπικιλίνη από το στέλεχος A μετασχημάτισαν βακτηριακά στελέχη B ή και το αντίστροφο, δημιουργώντας βακτηριακά στελέχη ανθεκτικά και στα 2 αντιβιοτικά.

**B4.** Κατά το στάδιο της επιμήκυνσης ένα μόριο Trna με αντικωδικόνιο συμπληρωματικό του κωδικονίου του mRNA τοποθετείτε στην κατάλληλη θέση εισδοχής του ριβοσώματος, μεταφέροντας το κατάλληλο αμινοξύ. Μεταξύ της μεθειονίνης και του δεύτερου αμινοξέος σχηματίζεται πεπτιδικός δεσμός και αμέσως μετά, το πρώτο tRNA αποσυνδέεται από το ριβόσωμα και απελευθερώνεται στο κυτταρόπλασμα όπου συνδέεται πάλι με μεθειονίνη, έτοιμο για επόμενη χρήση. Το ριβόσωμα και το mRNA έχουν τώρα ένα tRNA, πάνω στο οποίο είναι προσδεμένα δύο αμινοξέα. Έτσι αρχίζει η επιμήκυνση της πολυπεπτιδικής αλυσίδας.

Στη συνέχεια το ριβόσωμα κινείται κατά μήκος του mRNA κατά ένα κωδικόνιο. Ένα τρίτο tRNA έρχεται να προσδεθεί μεταφέροντας το αμινοξύ του. Ανάμεσα στο δεύτερο και στο τρίτο αμινοξύ σχηματίζεται πεπτιδικός δεσμός. Η πολυπεπτιδική αλυσίδα συνεχίζει να αναπτύσσεται καθώς νέα tRNA μεταφέρουν αμινοξέα τα οποία συνδέονται μεταξύ τους με πεπτιδικούς δεσμούς. Όταν συνδεθεί το tRNA που μεταφέρει την βαλίνη, θα είναι ήδη στη δεύτερη θέση εισδοχής το tRNA της leu και το από την πρώτη θέση εισδοχής θα απομακρύνεται το Trna που μεταφέρει τη μεθειονίνη η οποία κωδικοποιείται από την τριπλέτα 5'ATG3' άρα το αντικωδικόνιο θα είναι το 3' UAC 5'.

## ΘΕΜΑ Γ

**Γ1.** Στη θέση Β θα βρίσκεται η ΘΕΑ και πρώτο συντίθεται το 2.

**Γ2.** το πριμόσωμα, το οποίο συνθέτει στις θέσεις έναρξης της αντιγραφής μικρά τμήματα RNA, συμπληρωματικά προς τις μητρικές αλυσίδες, τα οποία ονομάζονται πρωταρχικά τμήματα. Άρα θα τοποθετήσει συνολικά 6 ραδιενεργά νουκλεοτίδια με αζωτούχα βάση U. DNA πολυμεράσες επιμηκύνουν τα πρωταρχικά τμήματα, τοποθετώντας συμπληρωματικά δεοξυριβονουκλεοτίδια απέναντι από τις μητρικές αλυσίδες του DNA. Συνολικά θα τοποθετήσει 13 ραδιενεργά νουκλεοτίδια με αζωτούχα βάση G.

**Γ3.** Ταυτόχρονα DNA πολυμεράσες απομακρύνουν τα πρωταρχικά τμήματα RNA και τα αντικαθιστούν με τμήματα DNA. 13 νουκλεοτίδια από την επιμήκυνση και 5 από την αντικατάσταση των πρωταρχικών τμημάτων.

**Γ4.** Το Α πλασμίδιο θα επιλεγεί ως φορέας κλωνοποίησης. Το ένζυμο αυτό όποτε συναντά την αλληλουχία: 5'-G A A T T C-3'

3'-C T T A A G-5' στο γονιδίωμα, κόβει κάθε αλυσίδα μεταξύ του G και του A (με κατεύθυνση 5'→3') αφήνοντας μονόκλωνα άκρα από αζευγάρωτες βάσεις στα κομμένα άκρα. Σύμφωνα με την εικόνα 2 το πλασμίδιο θα κοπεί σε μία μόνο θέση από την EcoRI και το πλασμίδιο Β θα κοπεί σε 2, με ότι προσανατολισμούς κι αν τεθούν στις αλυσίδες των πλασμιδίων. Το πλασμίδιο καθίσταται ακατάλληλος φορέας κλωνοποίησης εφόσον κόβεται σε 2 σημεία.

**Γ5.** Το θραύσμα που προκύπτει από την επίδραση της EcoRI θα είναι το εξής

5' AATTCATGTTTCACAAGAGTG 3'  
3' GTACAAAGTGTCTCACTTAA 5'

Αν το θραύσμα αναστραφεί πριν ενσωματωθεί στον φορέα θα έχει την εξής αλληλουχία

5' AATTCACCTCTTGTGAAACATG 3'  
3' GTGAGAACACTTTGTACTTAA 5'

Το πρώτο θραύσμα είναι αυτό που θα τοποθετηθεί με το σωστό προσανατολισμό. Παρατηρώντας το πλασμίδιο τον τρόπο με τον οποίο κόβει η EcoRI εντοπίζουμε πως θα ενσωματωθεί το θραύσμα και για να γίνει η έκφραση του πενταπεπτιδίου θα πρέπει το γονίδιο να τοποθετηθεί με το κωδικόνιο έναρξης από την μεριά του υποκινητή. Ώστε η RNA πολυμεράση να μεταγράψει το γονίδιο και να παραχθεί το πεπτίδιο. Στο γονίδιο της εικόνας 3 έχουμε εντοπίσει τα κωδικόνια έναρξης και λήξης του πενταπεπτιδίου με σκοπό να εντοπίσουμε τα άκρα.

Η υβριδοποίηση είναι μια πολύ σημαντική ιδιότητα του DNA που μας δίνει τη δυνατότητα αν έχουμε ένα γνωστό μόριο DNA, να το χρησιμοποιήσουμε ως ανιχνευτή για τον εντοπισμό του συμπληρωματικού του όταν το τελευταίο βρίσκεται μαζί με χιλιάδες άλλα κομμάτια.

Ο ανιχνευτής θα πρέπει να είναι μια αλληλουχία dna ή rna συμπληρωματικό και αντιπαράλληλος με το τμήμα αυτό είτε στην κωδική ή στην μη κωδική αλυσίδα άρα οι πιθανοί είναι οι εξής :

1 5' GGGGGAATTCATGT 3'

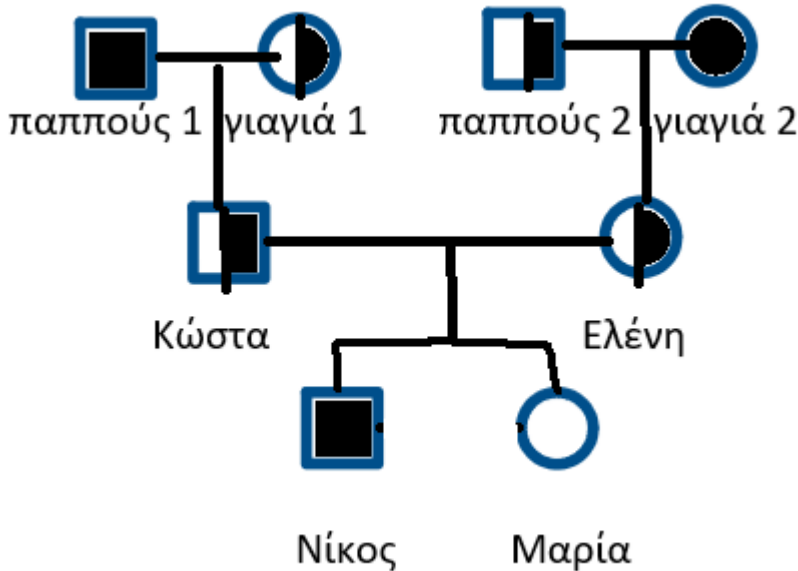
2 3' CCCCTTAAGTACA 5'

3 5' GAGTGAATTCGGGG 3'

4 3' CTCACCTTAAGCCCC 5'

ΟΙ ΠΑΡΑΠΑΝΩ ΑΝΙΧΝΕΥΤΕΣ ΜΠΟΡΕΙ ΝΑ ΕΙΝΑΙ ΚΑΙ ΣΕ RNA

**ΘΕΜΑ Δ**



**Δ1.** Ο Νίκος έχει κληρονομήσει σίγουρα το Y χρωμόσωμα από τον Κώστα που 'το έχει κληρονομήσει από τον παππού 1. Επίσης ο Κώστας δεν πάσχει άρα έχει κληρονομήσει από τη γιαγιά 1 το φυσιολογικό γονίδιο . Όπότε ο Νίκος που πάσχει έχει κληρονομήσει και το χρωμόσωμα 21 από τον παππού 1. Μπορεί και τα 23 χρωμοσώματα που υπήρχαν στο σπερματοζωάριο από το οποίο προήλθε ο Νίκος να ήταν πατρικής προέλευσης, άρα ο ελάχιστος αριθμός είναι 2 και ο μέγιστος 23.

**Δ2.** Η Μαρία θα πάσχει από σύνδρομο Down. Αφού έχει 3 διαφορετικές αλληλουχίες, από το ένα γονέα θα έχει κληρονομήσει και τα δύο ομόλογα χρωμοσώματα. Αυτό οφείλεται σε μη διαχωρισμό κατά την πρώτη μειωτική διαίρεση. Ο Κώστας και η Ελένη θα είναι φορείς αφού έχουν από ένα γονέα που πάσχει. Κατά συνέπεια η Μαρία θα έχει κληρονομήσει τουλάχιστον ένα φυσιολογικό αλληλόμορφο και δε θα πάσχει. Αν A=φυσιολογικό και

$a$ = ομοκυστινουρία ο γονότυπος της Μαρίας θα είναι Aaa ή AAa

**Δ3.** Στα άτομα της F<sub>2</sub> γενιάς έχουμε διαφορετικό φαινότυπο για τις κεραίες στα αρσενικά και τα θηλυκά άτομα άρα το γονίδιο είναι φυλοσύνδετο. Επικρατές θα είναι οι μικρές κεραίες αφού αυτό το φαινότυπο έχουν όλοι οι θηλυκοί απόγονοι, οι μισοί από τους οποίους θα είναι ετερόζυγοι.

Αφού τα γονίδια βρίσκονται σε διαφορετικά ζεύγη χρωμοσωμάτων το γονίδιο για τα φτερά είναι αυτοσωμικό. Έχουμε αναλογία 3:1, δηλαδή την αναλογία μονουβριδισμού στην οποία κατέληγε ο Mendel όταν διασταύρωνε ετερόζυγα άτομα. Επικρατές θα είναι οι κανονικά γιατί εμφανίζεται με μεγαλύτερη αναλογία.

**Δ4.** Για τις κεραιές  $X^A \rightarrow$  μικρές κεραιές  $X^a \rightarrow$  μεγάλες κεραιές

στην  $F_2$  γενιά προκύπτουν αρσενικά με μικρές και αρσενικά με μεγάλες κεραιές, τα αρσενικά άτομα κληρονομούν το  $X$  χρωμόσωμα από τη μητέρα τους, άρα τα θηλυκά άτομα της  $F_1$  θα ήταν ετερόζυγα. Αφού δεν προκύπτουν θηλυκά με μικρές κεραιές το αρσενικά της  $F_1$  θα έχουν γονότυπο  $X^AY$ .

Τα άτομα της  $P$  γενιάς θα ήταν  $X^A X^A \times X^a Y$  ώστε να προκύψουν θηλυκά μόνο ετερόζυγα και αρσενικά μόνο  $X^AY$ .

Για τις κεραιές αφού από τη διαταύρωση των ατόμων της  $F_1$  παίρνουμε αναλογία 3:1 τα άτομα τα άτομα της  $F_1$  θα ήταν ετερόζυγα .  $K \rightarrow$  κανονικά  $k \rightarrow$  ατρόφικα

$F_1$ :  $Kk \times Kk$

Για να προκύψουν μόνο ετερόζυγα άτομα στην  $F_1$  οι γονείς στη  $P$  θα είναι ομόζυγοι  $KK \times kk$

Άρα  $P$ :  $KK X^A X^A \times kk X^a Y$  ή  $kk X^A X^A \times KK X^a Y$

$F_1$ :  $Kk X^A X^a \times Kk X^a Y$

**Επιμέλεια:**

**ΡΟΥΦΙΚΤΟΣ ΠΑΝΑΓΙΩΤΗΣ, ΜΟΥΖΑΚΙΤΟΥ ΕΛΕΝΗ, ΠΑΠΑΔΟΠΟΥΛΟΥ ΚΕΛΛΥ, ΤΙΠΤΙΤΗ-ΚΟΥΡΠΕΤΗ ΑΓΓΕΛΙΚΗ**

**και τα κέντρα ΔΙΑΚΡΟΤΗΜΑ: Πειραιάς, Κερατσίνι, Αλεξανδρούπολη, Αρτέμιδα, Βούλα.**